

# FC225HP

## TECHNISCHE SPEZIFIKATION



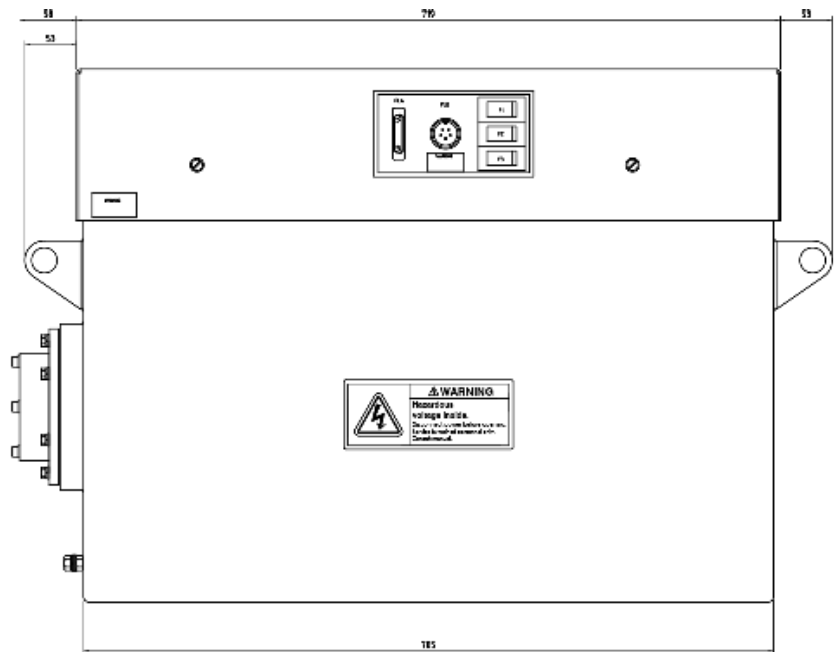
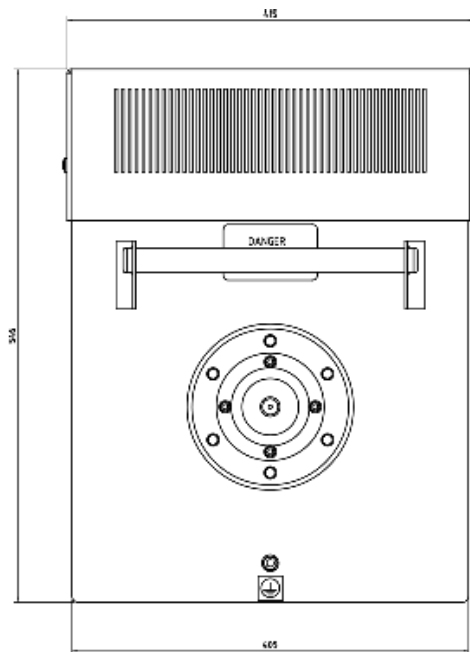
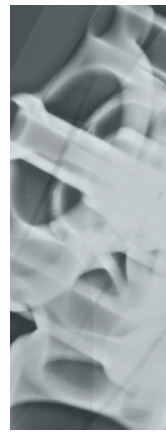
Maximale Leistung	1000 W
kV-Bereich	5 – 225 kV
kV-Genauigkeit	± 1% des angelegten Wertes
kV-Reproduzierbarkeit	Besser als ± 0,05 kV
Spannungsstabilität	<5 V/mA mit 10m Hochspannungskabel
mA-Bereich	0 – 10 mA
mA-Genauigkeit	± 0,5% des angelegten Wertes
mA-Reproduzierbarkeit	Besser als 2µA
Eingangsspannung	220 V ±10% 47 – 63 Hz
Eingangsstrom	10,6 A bei 220 V
Hochspannungsstecker	R30
Maße der Kathode mm (B x H x T)	415 x 545 x 830 mm
Gewicht kg	160 kg
Lagerungstemperatur	-40 °C bis + 70 °C
Umgebungstemperatur im Betrieb	0 °C bis + 40 °C
Relative Luftfeuchtigkeit	95%
Einschaltdauer	100%
Schnittstellen	Analog / RS232 / RS422

# X-RAY

## GENERATOREN • STEUERUNG • RÖHREN

Die FC-Serie umfasst Generatoren, welche sowohl unipolar als auch bipolar verwendet werden können. Ebenso haben die Generatoren Möglichkeiten zum Betrieb von Röntgenröhren mit einem Fokus oder zwei Foki im Leistungsbereich bis zu 1000 Watt.

Die FC-Serie verwendet IGBT-Technologie bei 25 kHz mit reduzierter Luftkühlung, um auch den Betrieb unter rauen Umgebungsbedingungen zu ermöglichen.



GULMAY GmbH  
Kimplerstr. 284  
47807 Krefeld  
Deutschland  
Telefon: +49 2151 9352720

